

ADAPTADORES XT



Usos: los adaptadores XT son para uso con el Buje XT.

SABÍA USTED QUE ...

- El biselado de 2"/pie para facilidad de montar y desmontar
- En acero de bajo carbono debido a sus calidades excelentes para el soldar

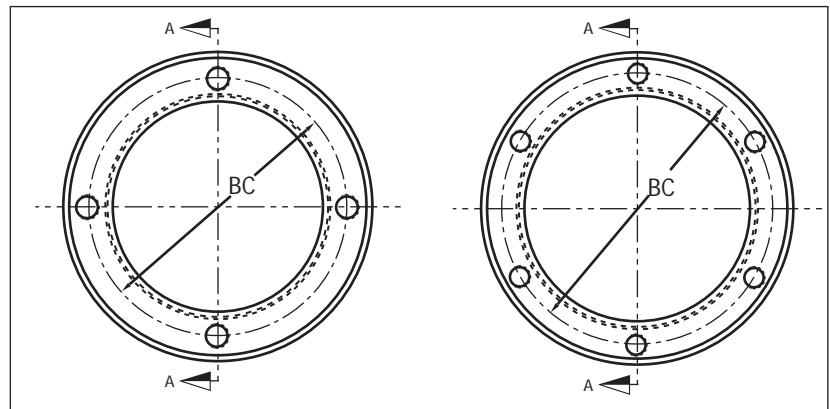
CÓMO PEDIR

EJEMPLO: **XTH20**

XTH **20**

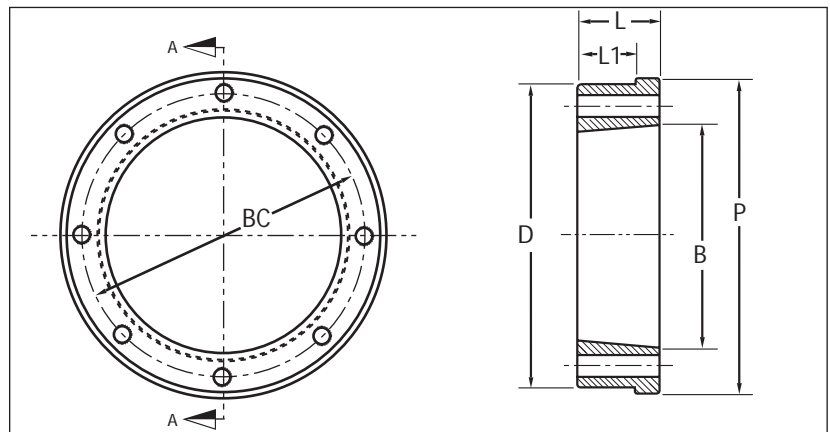
XTH: ADAPTADOR XT

20: TAMAÑO DEL ADAPTADOR
Relacionado con el buje XT



XTH15 al XTH80
incluso

XTH100



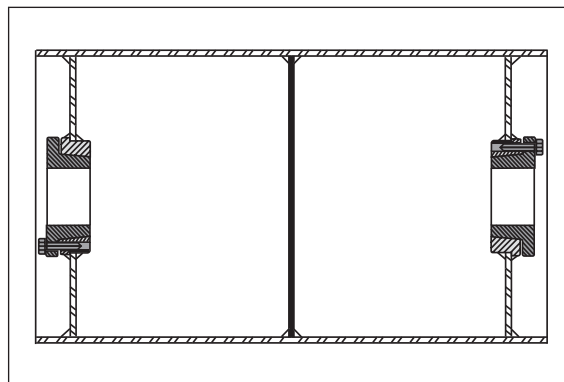
XTH120

Sección A-A
Biselado de 2"/pie
sobre el diámetro
-B-

DIMENSIONES

| No. Adapt. | Precio lista \$ | Encaja buje | Dimensiones - pulgadas | | | | | | Agujeros perforós | | Peso aprox. |
|------------|-----------------|-------------|------------------------|---------|--------|--------|---------|---------|-------------------|-----------|-------------|
| | | | D* | L | B | P | L' | BC | No. | Tamaño | |
| XTH15 | 8.00 | XTB15 | 2.875 | 5/8 | 2.000 | 3.190 | 7/16 | 2 7/16 | 4 | 1/4-20NC | 0.7 |
| XTH20 | 15.00 | XTB20 | 3.813 | 13/16 | 2.688 | 4.065 | 9/16 | 3 3/16 | 4 | 5/16-18NC | 1.5 |
| XTH25 | 25.00 | XTB25 | 4.375 | 1 1/8 | 3.188 | 4.690 | 13/16 | 3 3/4 | 4 | 3/8-16NC | 2.6 |
| XTH30 | 43.00 | XTB30 | 5.750 | 1 1/4 | 3.875 | 5.940 | 7/8 | 4 9/16 | 4 | 7/16-14NC | 4.1 |
| XTH35 | 55.00 | XTB35 | 6.345 | 1 1/2 | 4.688 | 6.565 | 1 1/16 | 5 7/16 | 4 | 1/2-13NC | 6.6 |
| XTH40 | 85.00 | XTB40 | 7.250 | 1 3/4 | 5.313 | 7.563 | 1 1/4 | 6 1/8 | 4 | 9/16-12NC | 10.7 |
| XTH45 | 109.00 | XTB45 | 8.000 | 2 1/8 | 5.938 | 8.315 | 1 1/2 | 6 7/8 | 4 | 5/8-11NC | 15.4 |
| XTH50 | 173.00 | XTB50 | 9.563 | 2 1/2 | 7.250 | 9.940 | 1 3/4 | 8 5/16 | 4 | 3/4-10NC | 24.9 |
| XTH60 | 267.00 | XTB60 | 11.250 | 2 3/4 | 8.625 | 11.690 | 1 15/16 | 9 7/8 | 4 | 7/8-9NC | 36.4 |
| XTH70 | 334.00 | XTB70 | 13.188 | 3 1/8 | 10.000 | 13.628 | 2 3/16 | 11 9/16 | 4 | 1-8NC | 57.7 |
| XTH80 | 425.00 | XTB80 | 14.625 | 3 7/16 | 11.125 | 14.940 | 2 7/16 | 12 7/8 | 4 | 1 1/8-7NC | 75.6 |
| XTH100 | 699.00 | XTB100 | 17.500 | 4 1/8 | 13.688 | 17.940 | 3 | 15 9/16 | 6 | 1 1/8-7NC | 122 |
| XTH120 | 1059.00 | XTB120 | 20.500 | 4 13/16 | 16.188 | 20.940 | 3 1/2 | 18 3/16 | 8 | 1 1/8-7NC | 189 |

* Tolerancia: (+0.000"/-0.005")



Aplicación del Tambor de Transportador