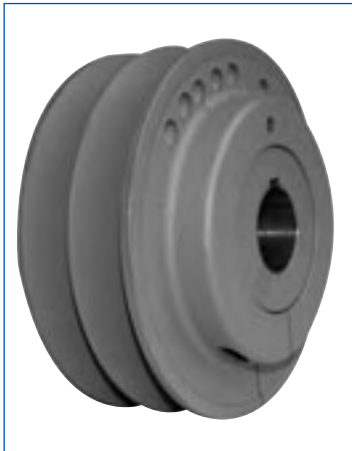


MVS



SABÍA USTED QUE ...

- Diseñados para uso hasta 40 HP @ 1750 RPM
- Se usan con las correas A, B, 3V y 5V

RECUERDO IMPORTANTE



- Cada vuelta del tornillo de ajuste mueve la brida un 1/16".

CÓMO PEDIR

EJEMPLO: **MVS150X1-3/8**

MVS150

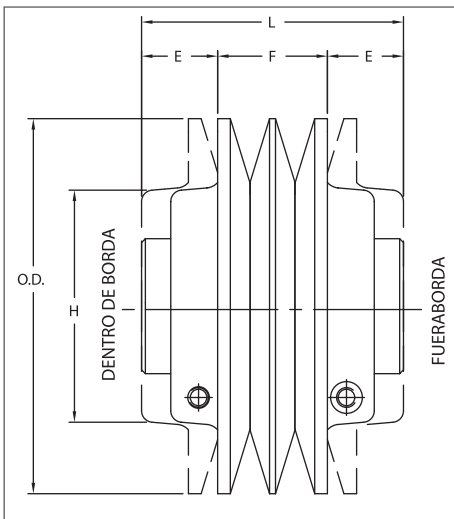
X1-3/8

MVS150: TAMAÑO DE LA POLEA DE PASO AJUSTABLE

Los últimos tres dígitos representan en diámetro exterior en MM.
150 MM = 5.905"

X1-3/8: TAMAÑO DEL BARRENO (1 3/8")

Tamaño del barreno: Los tamaños de barreno en pulgadas se designan con la pulgada completa seguida por la fracción.
Por ejemplo, un barreno de 1,5" será 1-1/2.



Ajuste de la polea

Se modifica el diámetro del paso de la polea por medio del tornillo de ajuste. Cada vuelta del tornillo de ajuste mueve las bridas un 1/16". Una vez que se logre el diámetro requerido, apretar el tornillo de seguridad.

DIMENSIONES

No. de parte	Precio lista \$	O.D.	Dimensiones						Barrenos estándares "X"					Peso (lbs)
			F		E		L	H	1 1/8	1 3/8	1 5/8	1 7/8	2 1/8	
			Mín.	Máx.	Mín.	Máx.								
MVS130	228.00	5.118	1.73	2.27	0.75	1.02	3.77	3.15	X	X	-	-	-	8.5
MVS150	250.00	5.905	1.73	2.59	0.77	1.20	4.13	3.62	X	X	X	-	-	12.1
MVS170	272.00	6.692	1.73	2.59	0.77	1.20	4.13	3.62	X	X	X	-	-	14.8
MVS190	294.00	7.480	1.73	2.59	0.77	1.20	4.13	5.12	-	X	X	X	-	23.2
MVS210	316.00	8.268	1.73	2.59	0.77	1.20	4.13	5.12	-	X	X	X	X	27.0
MVS230	338.00	9.055	1.73	2.59	0.77	1.20	4.13	5.12	-	X	X	X	X	30.40

DIÁMETROS DATUM

	No. de parte	DIÁMETRO DATUM en pulgadas									
		Mín.	Máx.	0 Vueltas Cerrada	1 Vuelta Abierta	2 Vueltas Abierta	3 Vueltas Abierta	4 Vueltas Abierta	5 Vueltas Abierta	6 Vueltas Abierta	7 Vueltas Abierta
A Correa	MVS130	3.45	4.47	4.47	4.26	4.06	3.85	3.65	3.45	-	-
	MVS150	4.23	5.25	5.25	5.05	4.85	4.64	4.44	4.23	-	-
	MVS170	4.81	6.04	6.04	5.84	5.63	5.43	5.22	5.02	4.81	-
	MVS190	5.60	6.83	6.83	6.62	6.42	6.21	6.01	5.81	5.60	-
	MVS210	6.40	7.63	7.63	7.43	7.22	7.02	6.81	6.61	6.40	-
	MVS230	7.19	8.42	8.42	8.21	8.01	7.81	7.60	7.40	7.19	-
B Correa	MVS130	3.63	4.86	4.86	4.65	4.45	4.24	4.04	3.84	3.63	-
	MVS150	4.21	5.65	5.65	5.44	5.24	5.03	4.83	4.62	4.42	4.21
	MVS170	5.00	6.43	6.43	6.23	6.02	5.82	5.61	5.41	5.21	5.00
	MVS190	5.79	7.22	7.22	7.01	6.81	6.60	6.40	6.20	5.99	5.79
	MVS210	6.59	8.02	8.02	7.82	7.61	7.41	7.20	7.00	6.80	6.59
	MVS230	7.38	8.81	8.81	8.61	8.40	8.20	7.99	7.79	7.58	7.38
3V Correa	MVS130	3.56	4.17	4.17	3.97	3.77	3.56	-	-	-	-
	MVS150	4.35	4.96	4.96	4.76	4.55	4.35	-	-	-	-
	MVS170	5.13	5.75	5.75	5.54	5.34	5.13	-	-	-	-
	MVS190	5.92	6.53	6.53	6.33	6.13	5.92	-	-	-	-
	MVS210	6.73	7.34	7.34	7.13	6.93	6.73	-	-	-	-
	MVS230	7.51	8.13	8.13	7.92	7.72	7.51	-	-	-	-
5V Correa	MVS130	-	-	-	-	-	-	-	-	-	-
	MVS150*	4.31	5.74	5.74	5.54	5.33	5.13	4.93	4.72	4.52	4.31
	MVS170*	5.10	6.53	6.53	6.33	6.12	5.92	5.71	5.51	5.30	5.10
	MVS190	5.88	7.32	7.32	7.11	6.91	6.70	6.50	6.29	6.09	5.88
	MVS210	6.69	8.12	8.12	7.92	7.71	7.51	7.30	7.10	6.89	6.69
	MVS230	7.48	8.91	8.91	8.70	8.50	8.29	8.09	7.89	7.68	7.48

* IMPORTANTE: Recomendado para usar con correas en V dentadas angostas únicamente.

P.D. para correas "A" = Dia. datum correas "A" + .25"

P.D. para correas "B" = D.D. correas "B" + .35"

P.D. para correas "3V" = Dia. Datum correas "3V" + .05"

P.D. para correas "5V" = D. D. correas "5V" + .10"