

# POLEAS DE PASO: MAS



## SABÍA USTED QUE ...

- Usadas comúnmente con perforadoras y tornos de madera
- Todos los barrenos vienen con 2 tornillos opresores
- Diseñadas para las correas en V - A, 4L y 3L
- Modelos de 3 a 5 pasos
- Desde 2"-6" de diámetro

## CÓMO PEDIR

EJEMPLO: **MAS62X1/2**

**M**

**AS**

**62**

**X1/2**

**M:** FAMILIA MASKA DE SERVICIO LIVIANO

**AS:** SERIE DE POLEAS DE PASO

**62:** DIÁMETROS EXTERIORES

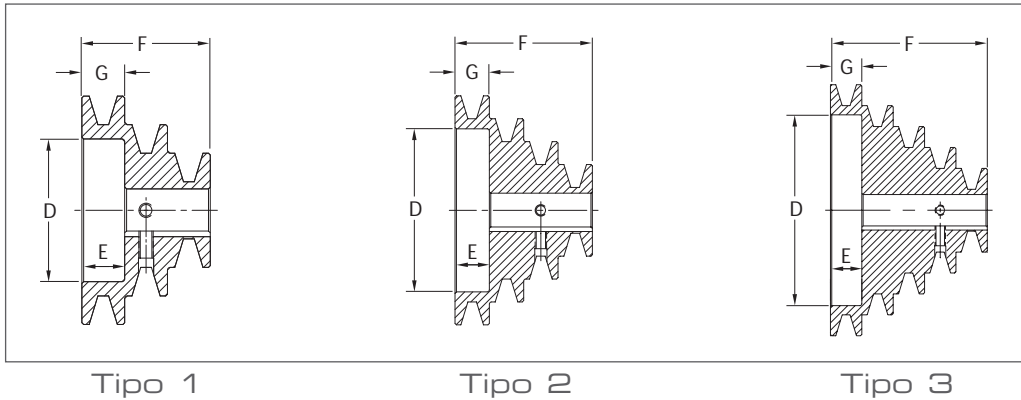
EL PRIMER DÍGITO REPRESENTA EL DIÁMETRO EXTERIOR MAYOR (6")

EL SEGUNDO DÍGITO REPRESENTA EL DIÁMETRO EXTERIOR MENOS (2")

**X1/2:** TAMAÑO DEL BARRENO (1/2")



## BARRENO FIJO, TAMAÑOS ESTÁNDARES PARA CORREAS EN V 3L-4L (A)



## DIMENSIONES

No. de parte	Precio de lista \$	Tipo	Diámetros exteriores	Barrenos estándar	Dimensiones (pulgadas)				Peso
					D	G	F	E	
MAS62	91.80	3	6" 5" 4" 3" 2"	1/2-5/8-3/4-7/8	4 9/16	3/4	3 3/4	3/4	8.0
MAS63	78.80	2	6" 5" 4" 3"	1/2-5/8-3/4-7/8-1-1 1/8	4 9/16	3/4	3	3/4	7.5
MAS64	65.30	1	6" 5" 4"	1/2-5/8-3/4-7/8-1-1 1/8	4 9/16	3/4	2 1/4	3/4	6.5
MAS52	67.30	2	5" 4" 3" 2"	1/2-5/8-3/4-7/8	3 9/16	3/4	3	3/4	4.5
MAS53	56.60	1	5" 4" 3"	1/2-5/8-3/4-7/8-1-1 1/8	3 9/16	3/4	2 1/4	3/4	4.2
MAS42	46.10	1	4" 3" 2"	1/2-5/8-3/4-7/8	2 1/2	3/4	2 1/4	3/4	2.3

D.D. para correas "A"(4L) = O.D. - 0,25"  
 D.D. para correas 3L = O.D. - 0,59"

P.D. para correas "A"(4L) = O.D.  
 P.D. para correas 3L = O.D. - 0,34"

Ámbito de barreno	Cuñero
1/2"	Ninguno
5/8" - 7/8"	3/16" X 3/32"
15/16" - 1-1/4"	1/4" X 1/8"