

POLEAS DE TIEMPO



SABÍA USTED QUE

- Transmisión sincronizada sin resbalamiento
- No requiere lubricación
- Diseño compacto, alta eficiencia
- Bajo nivel de mantenimiento, operaciones económicas

RECUERDO IMPORTANTE



Las poleas de tiempo Maska del estilo de doble biselado, ya no se fabrican. Serán reemplazadas en forma gradual con el modelo del biselado sencillo más convencional (productos equivalentes compatibles).

CÓMO PEDIR

EJEMPLO: P30H300-2012 PB

P30

H

300

2012

PB

P30: NÚMERO DE DIENTES (30)

H: PASO DE LOS DIENTES (1/2")

300: ANCHO DE LA CORREA DE TIEMPO (3.00")

2012: TAMAÑO DEL ADAPTADOR, SE RELACIONA CON EL BUJE "TAPER-LOCK"

PB: INDICA DISPONIBILIDAD EN BARRENO COMÚN ("PLAIN")

1. En todos los cuadros: Se indica el tipo de construcción de la polea en la columna titulada <<T>>. El número se refiere al dibujo y la letra de la siguiente manera: A = radios (brazos); B = sólida; W = alma; F: bridas

2. Todas las dimensiones están a la fracción más cercana.

3. El peso de todos los ítems es aproximado.

PASO XL

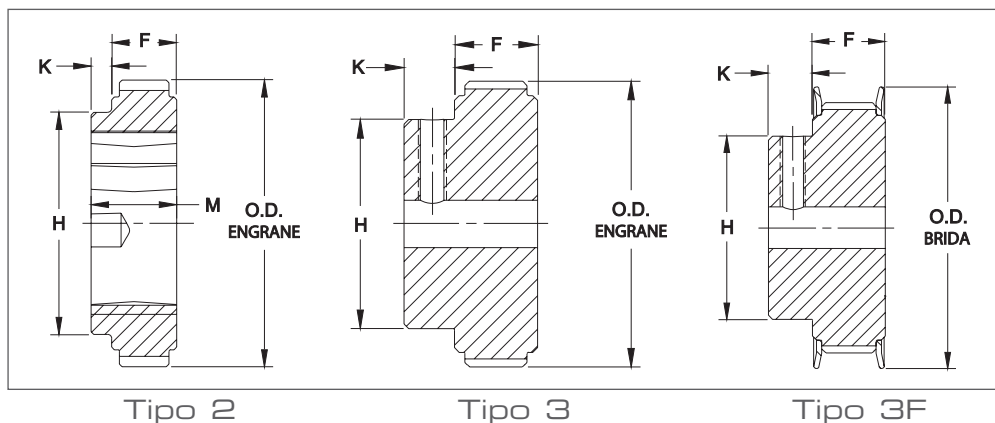
DIMENSIONES

No. de parte	Precio lista \$	Buje	Número de dientes	Diámetros				Tipo	Dimensiones (pulg.)				Ámbito de los barrenos		Peso
				Dia. del paso	O.D.		I.D.		K	M	N	H	Mín.	Máx.	
					Engrane	Brida									
Para las correas 1/4", 5/16 y 3/8 de ancho - 1/5" paso (XL037) - Ancho de la cara (F) = 9/16"															
P10XL037-PB	9.00	...	10	0.637	0.617	0.91	...	3B F	1/4	1/2	3/16	1/4*	0.05
P11XL037-PB	9.40	...	11	0.700	0.680	0.91	...	3B F	1/4	1/2	3/16	1/4*	0.05
P12XL037-PB	9.80	...	12	0.764	0.744	0.98	...	3B F	1/4	1/2	3/16	5/16*	0.07
P14XL037-PB	11.70	...	14	0.891	0.871	1.10	...	3B F	1/4	9/16	1/4	3/8*	0.09
P15XL037-PB	12.10	...	15	0.955	0.935	1.10	...	3B F	1/4	5/8	1/4	7/16*	0.10
P16XL037-PB	12.80	...	16	1.019	0.999	1.26	...	3B F	1/4	11/16	1/4	1/2*	0.12
P18XL037-PB	14.30	...	18	1.146	1.126	1.38	...	3B F	1/4	13/16	1/4	9/16*	0.16
P20XL037-PB	15.10	...	20	1.273	1.253	1.50	...	3B F	11/32	15/16	1/4	11/16*	0.21
P21XL037-PB	16.20	...	21	1.337	1.317	1.50	...	3B F	11/32	15/16	1/4	11/16*	0.23
P22XL037-PB	16.60	...	22	1.401	1.381	1.61	...	3B F	11/32	1	1/4	3/4*	0.26
P24XL037-PB	18.50	...	24	1.528	1.508	1.73	...	3B F	11/32	1 1/16	1/4	13/16*	0.31
P28XL037-PB	21.10	...	28	1.783	1.763	2.01	...	3B F	11/32	1 3/16	1/4	15/16*	0.42
P30XL037-PB	22.20	...	30	1.910	1.890	2.13	...	3B F	11/32	1 3/8	5/16	1 1/16*	0.41
P32XL037-PB	22.60	...	32	2.037	2.017	3B	7/16	1 1/2	5/16	1 3/16*	0.63
P36XL037-PB	23.00	...	36	2.292	2.272	3B	7/16	1 1/2	5/16	1 3/16*	0.74
P40XL037-PB	23.40	...	40	2.546	2.526	3B	7/16	1 1/2	5/16	1 3/16*	0.88
P42XL037-PB	23.80	...	42	2.674	2.654	3B	7/16	1 1/2	5/16	1 3/16*	0.96
P44XL037-PB	24.50	...	44	2.801	2.781	3B	7/16	1 1/2	5/16	1 3/16*	1.03
P48XL037-PB	26.00	...	48	3.056	3.036	3B	7/16	1 1/2	5/16	1 3/16*	1.20
P60XL037-PB	31.30	...	60	3.820	3.800	3B	7/16	1 1/2	3/8	1 3/16*	1.78
P72XL037-PB	39.20	...	72	4.584	4.564	3B	7/16	1 1/2	3/8	1 3/16*	2.51
**P32XL037-1108	27.50	1108	32	2.037	2.017	2B	0	25/32	1/2	1 1/8	0.25
**P36XL037-1108	28.40	1108	36	2.292	2.272	2B	0	25/32	1/2	1 1/8	0.38
P40XL037-1108	29.50	1108	40	2.546	2.526	2B	7/32	25/32	...	2 5/32	1/2	1 1/8	0.57
P42XL037-1108	31.10	1108	42	2.674	2.654	2B	7/32	25/32	...	2 17/64	1/2	1 1/8	0.67
P44XL037-1108	32.50	1108	44	2.801	2.781	2B	7/32	25/32	...	2 11/32	1/2	1 1/8	0.77
P48XL037-1108	35.90	1108	48	3.056	3.036	2B	7/32	25/32	...	2 19/32	1/2	1 1/8	0.99
P60XL037-1210	37.50	1210	60	3.820	3.800	2B	7/16	63/64	...	3 13/32	1/2	1 1/4	2.02
P72XL037-1610	39.10	1610	72	4.584	4.564	2B	7/16	63/64	...	4	1/2	1 11/16	2.86

TRANSMISIONES SINCRÓNICAS

*Disponible del inventario en barreno sencillo mín. Barreno máx. viene sin cuñero. (Si se usa cuñero, reducir barreno máx. por el doble de la profundidad del cuñero.) ((El precio de la polea incluye dos tornillos opresores con hueco hex @ 90 grados.))

**Estas piezas se fabrican de acero.



PASO L

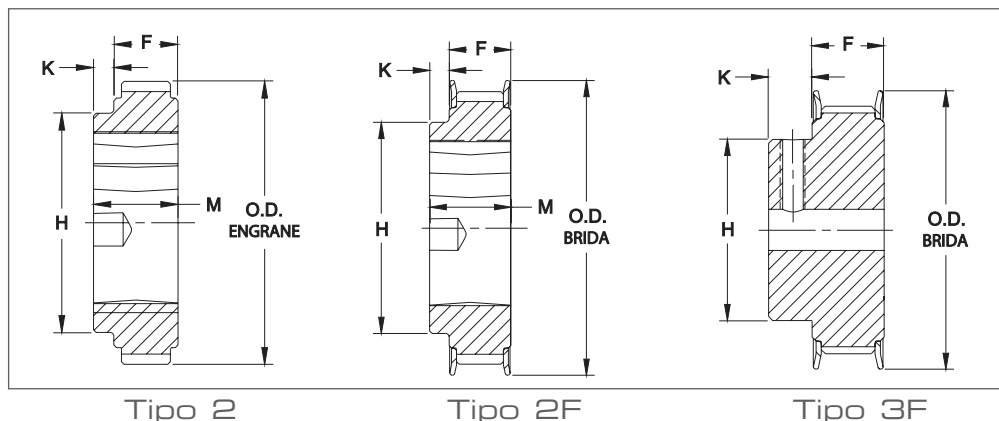
Innovación de la bodega: **Etiquetas de los productos codificadas por color para una identificación y retiro más fácil del inventario en el estante.**
NOTA: estos productos son codificados con el color AMARILLO

DIMENSIONES

No. de parte	Precio lista \$	Buje	Número de dientes	Diámetros				Tipo	Dimensiones (pulg.)				Ámbito de barrenos		Peso
				Dia. del paso	O.D.		I.D.		K	M	N	H	Mín.	Máx.	
					Engrane	Brida									
Para las correas 1/2" de ancho - 3/8" paso (L050) - Ancho de la cara (F) = 3/4"															
P10L050-PB	14.60	...	10	1.194	1.164	1.46	...	3B F	1/2	7/8	3/8	*1/2	0.20
P12L050-PB	16.10	...	12	1.432	1.402	1.69	...	3B F	1/2	1 1/8	3/8	*3/4	0.34
P13L050-PB	17.00	...	13	1.552	1.522	1.73	...	3B F	1/2	1 7/32	3/8	*3/4	0.42
P14L050-PB	18.80	...	14	1.671	1.641	1.89	...	3B F	1/2	1 5/16	3/8	*7/8	0.48
P15L050-PB	19.20	...	15	1.790	1.760	2.01	...	3B F	1/2	1 3/8	1/2	*7/8	0.53
P16L050-PB	20.60	...	16	1.910	1.880	2.13	...	3B F	1/2	1 1/2	1/2	*1	0.62
P17L050-PB	21.80	...	17	2.029	1.999	2.24	...	3B F	1/2	1 1/2	1/2	*1	0.70
P18L050-1108	27.50	1108	18	2.149	2.119	2.38	...	2B F	1/32	25/32	...	1 49/64	1/2	1 1/8	0.40
P20L050-1108	28.40	1108	20	2.387	2.357	2.64	...	2B F	1/32	25/32	...	2	1/2	1 1/8	0.55
P21L050-1108	29.10	1108	21	2.507	2.477	2.76	...	2B F	1/32	25/32	...	1 31/32	1/2	1 1/8	0.65
P22L050-1108	29.50	1108	22	2.626	2.596	2.95	...	2B F	1/32	25/32	...	2 11/64	1/2	1 1/8	0.75
**P24L050-1210	31.10	1210	24	2.865	2.835	3.13	...	2B F	15/64	63/64	...	2 9/32	1/2	1 1/4	0.90
P26L050-1210	32.50	1210	26	3.104	3.074	3.40	...	2B F	15/64	63/64	...	2 9/16	1/2	1 1/4	1.10
P28L050-1210	34.80	1210	28	3.342	3.312	3.59	...	2B F	15/64	63/64	...	2 9/16	1/2	1 1/4	1.30
**P30L050-1610	35.00	1610	30	3.581	3.551	3.83	...	2B F	15/64	63/64	...	2 3/4	1/2	1 11/16	1.40
P32L050-1610	53.90	1610	32	3.820	3.790	4.04	...	2B F	15/64	63/64	...	2 29/32	1/2	1 11/16	1.65
P40L050-2012	58.50	2012	40	4.775	4.745	5.05	...	2B F	7/16	1 3/16	...	3 13/16	1/2	2 1/8	3.00
P48L050-2012	68.60	2012	48	5.730	5.700	5.91	...	2B F	7/16	1 3/16	...	3 15/16	1/2	2 1/8	4.55
P60L050-2012	75.80	2012	60	7.162	7.132	2W	7/16	1 3/16	...	4 11/64	1/2	2 1/8	6.15
P72L050-2012	81.50	2012	72	8.594	8.564	2W	7/16	1 3/16	...	4 11/64	1/2	2 1/8	9.55
P84L050-2517	93.70	2517	84	10.027	9.997	2W	1 1/64	1 49/64	...	4 11/16	1/2	2 11/16	13.75

*Disponible del inventario en barreno sencillo mín. Barreno máx. viene sin cuñero. (Si se usa cuñero, reducir barreno máx. por el doble de la profundidad del cuñero.)

**Estas piezas se fabrican de acero



108

PASO L

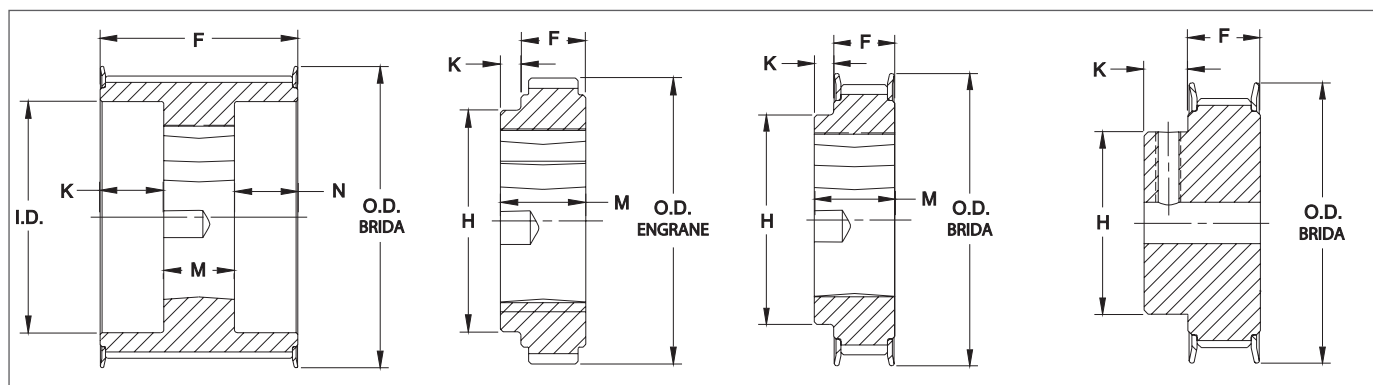
Innovación de la bodega: Etiquetas de los productos codificadas por color para una identificación y retiro más fácil del inventario en el estante.

NOTA: estos productos son codificados con el color **AMARILLO**

DIMENSIONES

No. de parte	Precio lista \$	Buje	Número de dientes	Diámetros			Tipo	Dimensiones (pulg.)				Ámbito de barrenos		Peso	
				Dia. del paso	O.D. Engrane	Brida		I.D.	K	M	N	H	Mín.		Máx.
Para las correas 3/4" de ancho - 3/8" paso (L075) - Ancho de la cara (F) = 1"															
P12L075-PB	19.50	...	12	1.432	1.402	1.69	...	3B F	1/2	1 1/8	3/8	*3/4	0.43
P13L075-PB	19.90	...	13	1.552	1.522	1.73	...	3B F	1/2	1 7/32	3/8	*3/4	0.50
P14L075-PB	21.30	...	14	1.671	1.641	1.89	...	3B F	1/2	1 5/16	3/8	*7/8	0.53
P15L075-PB	22.00	...	15	1.790	1.760	2.01	...	3B F	1/2	1 3/8	1/2	*7/8	0.60
P16L075-PB	22.80	...	16	1.910	1.880	2.13	...	3B F	1/2	1 1/2	1/2	*1	0.70
P17L075-PB	24.00	...	17	2.029	1.999	2.24	...	3B F	1/2	1 1/2	1/2	*1	0.80
P18L075-1108	29.10	1108	18	2.149	2.119	2.38	1.60	1B F	13/64	25/32	0	...	1/2	1 1/8	0.45
P20L075-1108	30.50	1108	20	2.387	2.357	2.64	1.77	1B F	13/64	25/32	0	...	1/2	1 1/8	0.65
P22L075-1108	33.20	1108	22	2.626	2.596	2.95	1.89	1B F	13/64	25/32	0	...	1/2	1 1/8	0.90
P24L075-1210	34.80	1210	24	2.865	2.835	3.13	...	2B F	0	63/64	1/2	1 1/4	0.90
P26L075-1210	36.80	1210	26	3.104	3.074	3.40	...	2B F	0	63/64	1/2	1 1/4	1.25
P28L075-1610	39.50	1610	28	3.342	3.312	3.59	...	2B F	0	63/64	1/2	1 11/16	1.20
P30L075-1610	42.50	1610	30	3.581	3.551	3.83	...	2B F	0	63/64	1/2	1 11/16	1.85
P32L075-1610	45.20	1610	32	3.820	3.790	4.04	...	2B F	0	63/64	1/2	1 11/16	1.85
P40L075-2012	62.50	2012	40	4.775	4.745	5.05	...	2B F	13/64	1 3/16	...	3 13/16	1/2	2 1/8	3.30
P48L075-2012	71.70	2012	48	5.730	5.700	5.91	...	2B F	13/64	1 3/16	...	3 15/16	1/2	2 1/8	5.35
P60L075-2012	82.20	2012	60	7.162	7.132	2W	13/64	1 3/16	...	4 11/64	1/2	2 1/8	6.45
P72L075-2012	89.20	2012	72	8.594	8.564	2W	13/64	1 3/16	...	4 11/64	1/2	2 1/8	9.70
P84L075-2517	109.60	2517	84	10.027	9.997	2W	25/32	1 49/64	...	4 11/16	1/2	2 11/16	14.55

*Disponible del inventario en barreno sencillo mín. Barreno máx. viene sin cuñero. (Si se usa cuñero, reducir barreno máx. por el doble de la profundidad del cuñero.)



Tipo 1F

Tipo 2

Tipo 2F

Tipo 3F

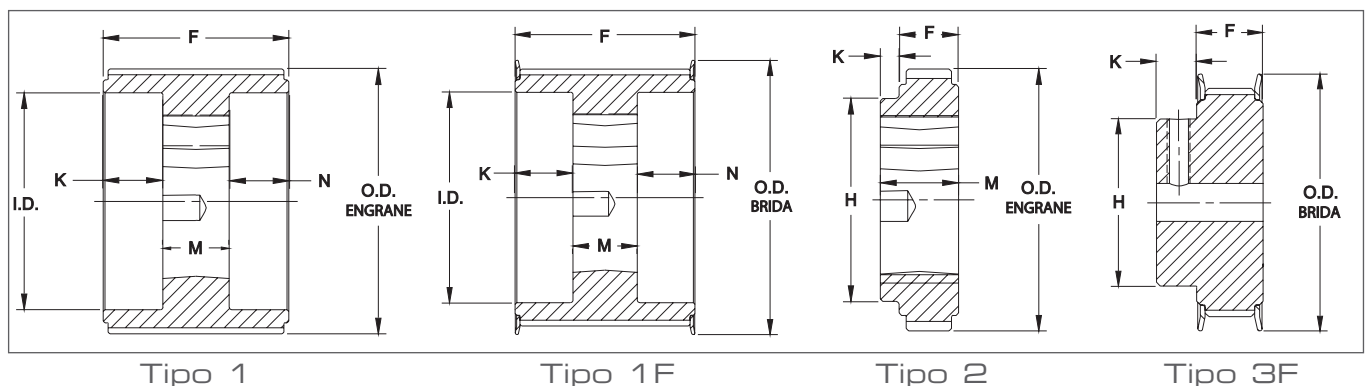
PASO L

Innovación de la bodega: Etiquetas de los productos codificadas por color para una identificación y retiro más fácil del inventario en el estante.
NOTA: estos productos son codificados con el color AMARILLO

DIMENSIONES

No. de parte	Precio lista \$	Buje	Número de dientes	Diámetros			Tipo	Dimensiones (pulg.)				Ámbito de barrenos		Peso	
				Dia. del paso	O.D.			I.D.	K	M	N	H	Mín.		Máx.
					Engrane	Brida									
Para las correas 1" de ancho - 3/8" paso (L100) - Ancho de la cara (F) = 1 1/4"															
P13L100-PB	22.50	...	13	1.552	1.522	1.73	...	3B F	1/2	1 7/32	3/8	*3/4	0.60
P14L100-PB	23.30	...	14	1.671	1.641	1.89	...	3B F	1/2	1 5/16	3/8	*7/8	0.65
P15L100-PB	24.00	...	15	1.790	1.760	2.01	...	3B F	1/2	1 3/8	1/2	*7/8	0.74
P16L100-PB	24.80	...	16	1.910	1.880	2.13	...	3B F	1/2	1 1/2	1/2	*1	0.80
P17L100-PB	26.30	...	17	2.029	1.999	2.24	...	3B F	1/2	1 1/2	1/2	*1	1.00
P18L100-1108	32.00	1108	18	2.149	2.119	2.38	1.60	1B F	15/32	25/32	0	...	1/2	1 1/8	0.55
P20L100-1108	33.60	1108	20	2.387	2.357	2.64	1.77	1B F	15/32	25/32	0	...	1/2	1 1/8	0.80
P22L100-1108	36.40	1108	22	2.626	2.596	2.95	1.89	1B F	15/32	25/32	0	...	1/2	1 1/8	1.05
P24L100-1210	37.50	1210	24	2.865	2.835	3.13	2.24	1B F	9/32	63/64	0	...	1/2	1 1/4	1.25
P26L100-1210	40.00	1210	26	3.104	3.074	3.40	2.36	1B F	9/32	63/64	0	...	1/2	1 1/4	1.45
P28L100-1610	42.50	1610	28	3.342	3.312	3.59	2.54	1B F	9/32	63/64	0	...	1/2	1 11/16	1.45
P30L100-1610	46.10	1610	30	3.581	3.551	3.83	2.80	1B F	9/32	63/64	0	...	1/2	1 11/16	1.75
P32L100-1610	49.80	1610	32	3.820	3.790	4.04	2.95	1B F	9/32	63/64	0	...	1/2	1 11/16	2.15
P40L100-2012	67.90	2012	40	4.775	4.745	5.05	3.78	1B F	5/64	1 3/16	0	...	1/2	2 1/8	3.75
P48L100-2012	78.80	2012	48	5.730	5.700	5.91	4.72	1B F	5/64	1 3/16	0	...	1/2	2 1/8	6.10
P60L100-2012	92.70	2012	60	7.162	7.132	...	6.54	1W	5/64	1 3/16	0	...	1/2	2 1/8	6.95
P72L100-2012	112.20	2012	72	8.594	8.564	...	7.95	1W	5/64	1 3/16	0	...	1/2	2 1/8	10.60
P84L100-2517	128.70	2517	84	10.027	9.997	2W	33/64	1 49/64	...	4 11/16	1/2	2 11/16	15.15

*Disponible del inventario en barrenos sencillo mín. Barreno máx. viene sin cuñero. (Si se usa cuñero, reducir barreno máx. por el doble de la profundidad del cuñero.)



TRANSMISIONES SINCRÓNICAS

PASO H

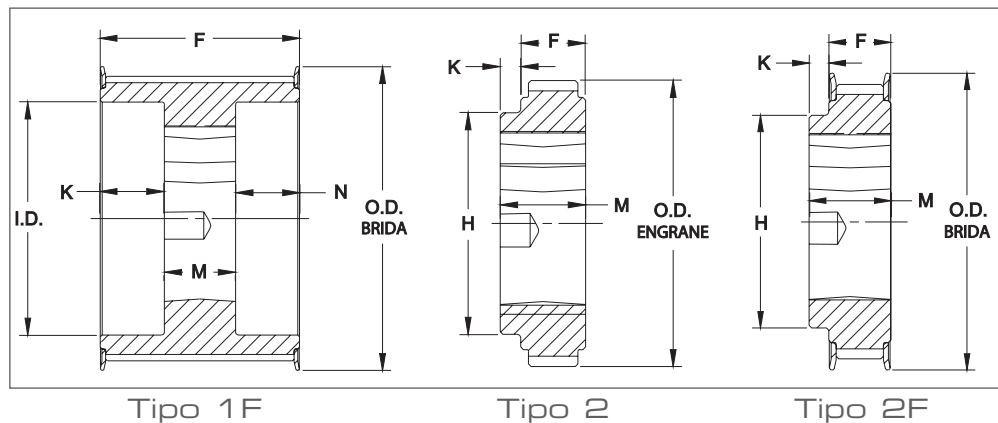
Innovación de la bodega: Etiquetas de los productos codificadas por color para una identificación y retiro más fácil del inventario en el estante.

NOTA: estos productos son codificados con el color VIOLETA

DIMENSIONES

No. de parte	Precio lista \$	Buje	Número de dientes	Diámetros			Tipo	Dimensiones (pulg.)				Ámbito de barrenos		Peso	
				Dia. del paso	O.D.			I.D.	K	M	N	H	Mín.		Máx.
					Engrane	Brida									
Para las correas 1" de ancho - 1/2" paso (H100) - Ancho de la cara (F) = 1 1/4"															
*P14H100-1108	32.50	1108	14	2.228	2.174	2.52	1.60	1B F	7/16	25/32	0	...	1/2	1 1/8	0.70
*P16H100-1108	35.50	1108	16	2.546	2.492	2.77	1.77	1B F	7/16	25/32	0	...	1/2	1 1/8	0.90
*P18H100-1210	37.50	1210	18	2.865	2.811	3.12	2.24	1B F	15/64	63/64	0	...	1/2	1 1/4	1.00
*P20H100-1210	41.10	1210	20	3.183	3.129	3.40	2.36	1B F	15/64	63/64	0	...	1/2	1 1/4	1.45
P22H100-1610	48.90	1610	22	3.501	3.447	3.70	2.64	1B F	9/32	63/64	0	...	1/2	1 11/16	1.60
P24H100-1610	54.30	1610	24	3.820	3.766	4.04	2.89	1B F	9/32	63/64	0	...	1/2	1 11/16	2.10
P26H100-2012	62.00	2012	26	4.138	4.084	4.41	3.23	1B F	5/64	1 3/16	0	...	1/2	2 1/8	2.25
P28H100-2012	66.10	2012	28	4.456	4.402	4.74	3.56	1B F	5/64	1 3/16	0	...	1/2	2 1/8	2.95
P30H100-2012	69.70	2012	30	4.775	4.721	5.04	3.86	1B F	5/64	1 3/16	0	...	1/2	2 1/8	3.60
P32H100-2517	69.70	2517	32	5.093	5.039	5.32	...	2B F	33/64	1 49/64	...	4 11/64	1/2	2 11/16	4.20
P40H100-2517	92.30	2517	40	6.366	6.312	6.63	...	2W F	33/64	1 49/64	...	4 11/16	1/2	2 11/16	7.40
P48H100-2517	119.70	2517	48	7.639	7.585	7.87	...	2W F	33/64	1 49/64	...	4 11/16	1/2	2 11/16	9.95
**P60H100-3020	163.40	3020	60	9.549	9.495	2W	5/8	1 31/32	...	2 29/32	7/8	3 1/4	16.45
**P72H100-3020	166.60	3020	72	11.459	11.405	2W	5/8	1 31/32	...	5 29/32	7/8	3 1/4	22.75
**P84H100-3020	205.60	3020	84	13.369	13.315	2W	5/8	1 31/32	...	5 29/32	7/8	3 1/4	29.90
**P96H100-3020	256.60	3020	96	15.279	15.225	2A	5/8	1 31/32	...	5 29/32	7/8	3 1/4	28.75
**P120H100-3020	411.60	3020	120	19.099	19.045	2A	5/8	1 31/32	...	5 29/32	7/8	3 1/4	42.25

* Ancho de la cara (F) = 1 7/32" ** Ancho de la cara (F) = 1 11/32"

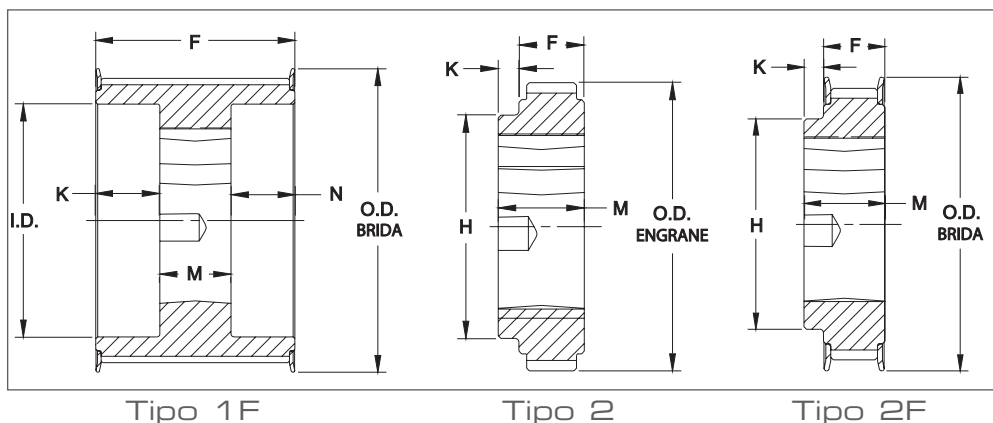


PASO H

Innovación de la bodega: Etiquetas de los productos codificadas por color para una identificación y retiro más fácil del inventario en el estante.
NOTA: estos productos son codificados con el color VIOLETA

DIMENSIONES

No. de parte	Precio lista \$	Buje	Número de dientes	Diámetros			Tipo	Dimensiones (pulg.)				Ámbito de barrenos		Peso	
				Dia. del paso	O.D.			I.D.	K	M	N	H	Mín.		Máx.
					Engrane	Brida									
Para las correas 1 1/2" de ancho 1/2" paso (H150) - Ancho de la cara (F) = 1 3/4"															
P14H150-1108	43.20	1108	14	2.228	2.174	2.52	1.60	1B F	63/64	25/32	0	...	1/2	1 1/8	0.80
P16H150-1108	47.30	1108	16	2.546	2.492	2.77	1.77	1B F	63/64	25/32	0	...	1/2	1 1/8	1.20
P18H150-1210	48.90	1210	18	2.865	2.811	3.12	2.24	1B F	25/32	63/64	0	...	1/2	1 1/4	1.30
P20H150-1210	54.50	1210	20	3.183	3.129	3.40	2.36	1B F	25/32	63/64	0	...	1/2	1 1/4	1.85
P22H150-1610	61.10	1610	22	3.501	3.447	3.70	2.64	1B F	25/32	63/64	0	...	1/2	1 11/16	2.10
P24H150-2012	66.10	2012	24	3.820	3.766	4.04	3.13	1B F	19/32	1 3/16	0	...	1/2	2 1/8	2.05
P26H150-2012	73.40	2012	26	4.138	4.084	4.41	3.23	1B F	19/32	1 3/16	0	...	1/2	2 1/8	2.80
P28H150-2012	77.50	2012	28	4.456	4.402	4.74	3.56	1B F	19/32	1 3/16	0	...	1/2	2 1/8	3.50
P30H150-2012	81.80	2012	30	4.775	4.721	5.04	3.86	1B F	19/32	1 3/16	0	...	1/2	2 1/8	4.30
P32H150-2517	82.90	2517	32	5.093	5.039	5.32	...	2B F	0	1 49/64	1/2	2 11/16	4.90
P40H150-2517	107.70	2517	40	6.366	6.312	6.63	...	2W F	0	1 49/64	1/2	2 11/16	8.20
P48H150-2517	138.90	2517	48	7.639	7.585	7.87	...	2W F	0	1 49/64	1/2	2 11/16	11.25
P60H150-3020	153.40	3020	60	9.549	9.495	2W	13/64	1 31/32	...	6 19/64	7/8	3 1/4	10.80
P72H150-3020	193.10	3020	72	11.459	11.405	2W	13/64	1 31/32	...	6 19/64	7/8	3 1/4	25.20
P84H150-3020	240.50	3020	84	13.369	13.315	2W	13/64	1 31/32	...	6 19/64	7/8	3 1/4	32.40
P96H150-3020	304.80	3020	96	15.279	15.225	2A	13/64	1 31/32	...	6 19/64	7/8	3 1/4	31.52
P120H150-3020	499.80	3020	120	19.099	19.045	2A	13/64	1 31/32	...	6 19/64	7/8	3 1/4	46.50



PASO H

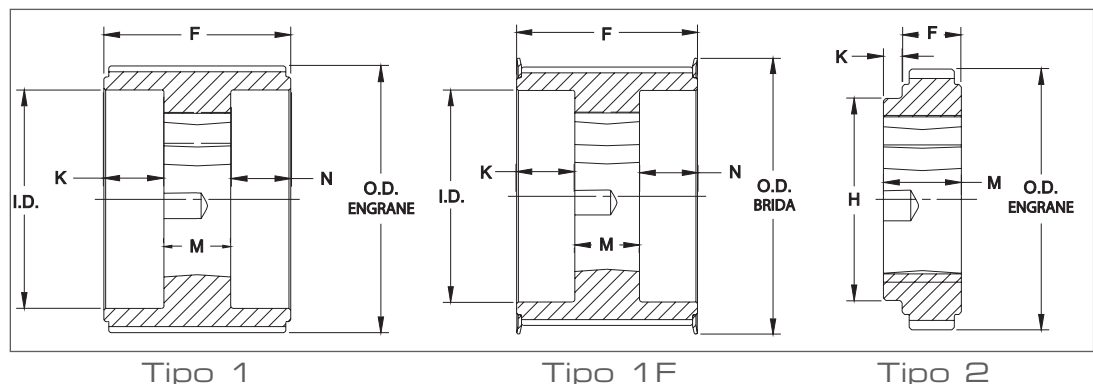
Innovación de la bodega: Etiquetas de los productos codificadas por color para una identificación y retiro más fácil del inventario en el estante.

NOTA: estos productos son codificados con el color VIOLETA

DIMENSIONES

No. de parte	Precio lista \$	Buje	Número de dientes	Diámetros				Tipo	Dimensiones (pulg.)				Ámbito de barrenos		Peso
				Dia. del paso	O.D.		I.D.		K	M	N	H	Mín.	Máx.	
					Engrane	Brida									
Para las correas 2" de ancho - 1/2" paso (H200) - Ancho de la cara (F) = 2 9/32"															
P16H200-1108	60.00	1108	16	2.546	2.492	2.77	1.77	1B F	1 1/2	25/32	0	...	1/2	1 1/8	1.50
P18H200-1210	62.70	1210	18	2.865	2.811	3.12	2.24	1B F	1 19/64	63/64	0	...	1/2	1 1/4	1.50
P20H200-1210	69.30	1210	20	3.183	3.129	3.40	2.36	1B F	1 19/64	63/64	0	...	1/2	1 1/4	2.30
P22H200-1610	71.80	1610	22	3.501	3.447	3.70	2.64	1B F	1 19/64	63/64	0	...	1/2	1 11/16	2.55
P24H200-2012	76.60	2012	24	3.820	3.766	4.04	3.15	1B F	1 7/64	1 3/16	0	...	1/2	2 1/8	2.45
P26H200-2012	83.20	2012	26	4.138	4.084	4.41	3.23	1B F	1 7/64	1 3/16	0	...	1/2	2 1/8	3.40
P28H200-2012	88.90	2012	28	4.456	4.402	4.74	3.56	1B F	1 7/64	1 3/16	0	...	1/2	2 1/8	4.15
P30H200-2012	95.00	2012	30	4.775	4.721	5.04	3.86	1B F	1 7/64	1 3/16	0	...	1/2	2 1/8	4.90
P32H200-2517	97.90	2517	32	5.093	5.039	5.32	4.17	1B F	33/64	1 49/64	0	...	1/2	2 11/16	5.75
P40H200-2517	142.00	2517	40	6.366	6.312	6.63	5.43	1W F	33/64	1 49/64	0	...	1/2	2 11/16	9.30
P48H200-3020	191.80	3020	48	7.639	7.585	7.87	6.65	1B F	5/16	1 31/32	0	...	7/8	3 1/4	16.40
*P60H200-3020	205.40	3020	60	9.549	9.495	...	8.78	1W	25/64	1 31/32	0	...	7/8	3 1/4	20.10
*P72H200-3020	258.40	3020	72	11.459	11.405	...	10.62	1W	25/64	1 31/32	0	...	7/8	3 1/4	27.15
*P84H200-3020	292.80	3020	84	13.369	13.315	...	12.60	1W	25/64	1 31/32	0	...	7/8	3 1/4	34.62
*P96H200-3535	352.70	3535	96	15.279	15.225	2A	1 9/64	3 1/2	...	7 1/64	1 3/16	3 15/16	43.95
*P120H200-3535	587.70	3535	120	19.099	19.045	2A	1 9/64	3 1/2	...	7 1/64	1 3/16	3 15/16	58.92

*Ancho de la cara (F) = 2 11/32"



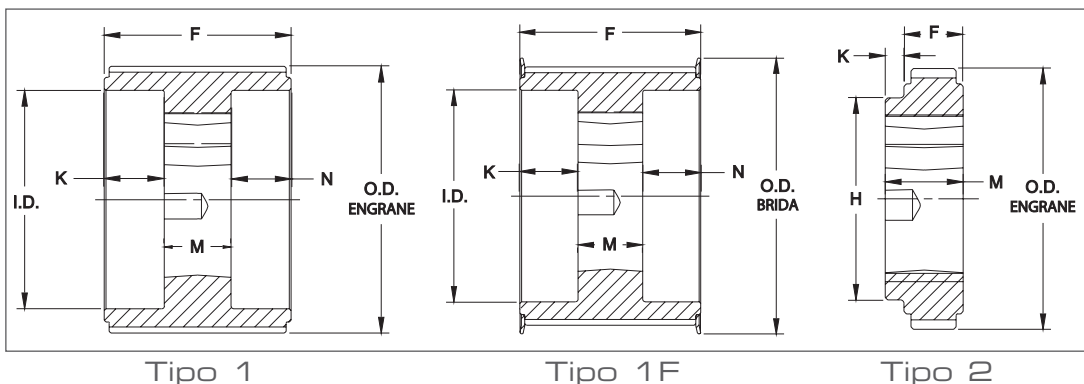
PASO H

Innovación de la bodega: Etiquetas de los productos codificadas por color para una identificación y retiro más fácil del inventario en el estante.
NOTA: estos productos son codificados con el color VIOLETA

DIMENSIONES

No. de parte	Precio lista \$	Buje	Número de dientes	Diámetros				Tipo	Dimensiones (pulg.)				Ámbito de barrenos		Peso
				Dia. del paso	O.D.		I.D.		K	M	N	H	Mín.	Máx.	
					Engrane	Brida									
Para las correas 3" de ancho - 1/2" paso (H300) - Ancho de la cara (F) = 3 5/16"															
P16H300-1108	79.70	1108	16	2.546	2.492	2.77	1.82	1B F	1 17/64	25/32	1 17/64	...	1/2	1 1/8	2.00
P18H300-1210	88.60	1210	18	2.865	2.811	3.12	2.24	1B F	1 5/32	63/64	1 5/32	...	1/2	1 1/4	2.05
P20H300-1210	107.70	1210	20	3.183	3.129	3.40	2.36	1B F	1 5/32	63/64	1 5/32	...	1/2	1 1/4	3.05
P22H300-1610	106.80	1610	22	3.501	3.447	3.70	2.64	1B F	1 5/32	63/64	1 5/32	...	1/2	1 11/16	3.50
P24H300-2012	114.30	2012	24	3.820	3.766	4.04	2.95	1B F	1 1/16	1 3/16	1 1/16	...	1/2	2 1/8	4.05
P26H300-2012	120.70	2012	26	4.138	4.084	4.41	3.23	1B F	1 1/16	1 3/16	1 1/16	...	1/2	2 1/8	4.60
P28H300-2012	127.30	2012	28	4.456	4.402	4.74	3.56	1B F	1 1/16	1 3/16	1 1/16	...	1/2	2 1/8	5.40
P30H300-2012	140.50	2012	30	4.775	4.721	5.04	3.86	1B F	1 1/16	1 3/16	1 1/16	...	1/2	2 1/8	6.45
P32H300-2517	148.80	2517	32	5.093	5.039	5.32	4.17	1B F	49/64	1 49/64	49/64	...	1/2	2 11/16	7.25
P40H300-2517	184.20	2517	40	6.366	6.312	6.63	5.43	1W F	1 17/32	1 49/64	0	...	1/2	2 11/16	11.40
**P48H300-3020	254.90	3020	48	7.639	7.585	7.87	6.65	1B F	1 27/64	1 31/32	0	...	7/8	3 1/4	19.25
**P60H300-3020	254.50	3020	60	9.549	9.495	...	8.78	1W	1 27/64	1 31/32	0	...	7/8	3 1/4	22.60
**P72H300-3020	332.00	3020	72	11.459	11.405	...	10.62	1W	1 27/64	1 31/32	0	...	7/8	3 1/4	30.70
**P84H300-3020	412.60	3020	84	13.369	13.315	...	12.60	1W	1 27/64	1 31/32	0	...	7/8	3 1/4	37.45
**P96H300-3535	494.20	3535	96	15.279	15.225	2A	1/8	3 1/2	...	7 1/64	1 3/16	3 15/16	51.84
**P120H300-3535	704.80	3535	120	19.099	19.045	2A	1/8	3 1/2	...	7 1/64	1 3/16	3 15/16	75.08

** Ancho de la cara (F) = 3 3/8"



TRANSMISIONES SINCRÓNICAS