

SERIE VP



SABÍA USTED QUE ...

- Las series 1VP y 2VP de Maska Series son poleas de velocidad variable con barreno terminado, fabricadas de hierro fundido que han sido diseñados para un servicio más pesado hasta 25 HP
- Están disponibles en ranura sencilla y doble, ofrecen un paso desde 1,9" hasta 6,7" (correa A) y 2,4" hasta 7,0" (correa B)
- El modelo tipo 2 tiene ajustes con seguro positivo

CÓMO PEDIR

EJEMPLO: **1VP71X3/4**

1

VP71

X3/4

1: NUMERO DE RANURAS

VP71: TAMAÑO DE LA POLEA CON PASO AJUSTABLE

Últimos 2 dígitos representan el diámetro externo aproximado

(7.1")X3/4:

TAMAÑO DEL BARRENO (3/4")

Tamaño del barreno: Los tamaños de barreno en pulgadas se designan con la pulgada completa seguida por la fracción. Por ejemplo, un barreno de 1,5" será 1-1/2.

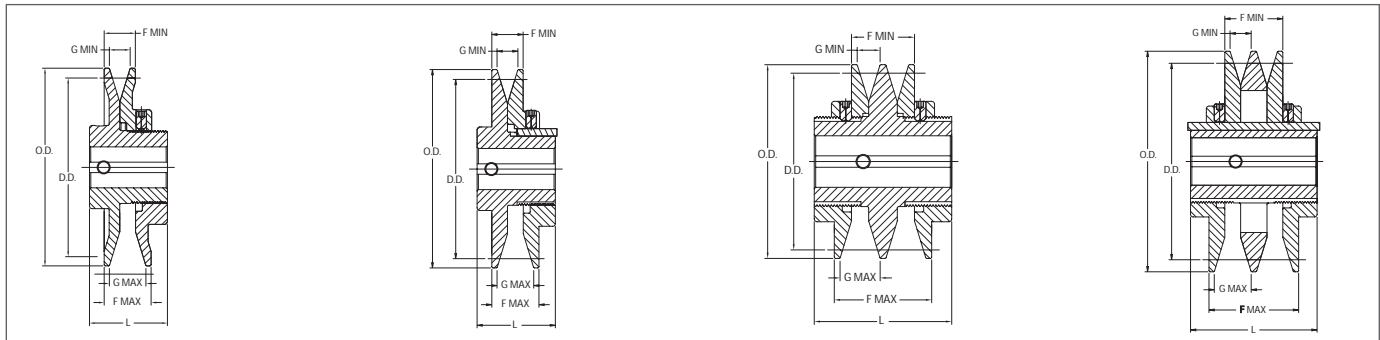


Ajuste de la polea

Se modifica el diámetro del paso de la polea al rotar la brida ajustable sobre el adaptador de la polea. Una vez que se logre el diámetro requerido, apretar el (los) tornillo(s) de ajuste en una de las dos superficies planas.

Para lograr el mismo diámetro de paso en las dos ranuras de la serie VP, ajuste las dos bridas movibles contra la brida central, haga marcas en las dos bridas y luego rote ambas bridas la misma cantidad de vueltas.

SERIES 1VP Y 2VP



Tipo 1
(sin cuña)

Tipo 2

Tipo 3
(sin cuña)

Tipo 4

POLEAS

DIMENSIONES

No. de parte	Precio lista \$	Tipo	O.D.	L	F		G		Barrenos estándares disponibles	Peso (lbs)
					Máx.	Mín.	Máx.	Mín.		
1VP25	36.96	1	2.50	1 1/2	13/16	9/16	5/8	3/8	*1/2	7
1VP30	37.52	1	2.87	1 21/32	13/16	9/16	5/8	3/8	*1/2 - 5/8 - 3/4	1.1
1VP34	47.20	1	3.15	1 7/8	1	11/16	13/16	1/2	*1/2 - 5/8 - 3/4 - 7/8	1.4
1VP40	47.80	1	3.75	1 7/8	1 1/16	11/16	7/8	1/2	*1/2 - 5/8 - 3/4 - 7/8	1.9
1VP44	51.60	1	4.15	1 7/8	1 1/16	11/16	7/8	1/2	*1/2 - 5/8 - 3/4	2.4
1VP44	71.60	2	4.15	1 7/8	1 1/8	3/4	7/8	1/2	7/8 - 1 - 1 1/8	2.9
1VP50	60.80	1	4.75	2	1 1/16	11/16	7/8	1/2	*1/2 - 5/8 - 3/4	2.9
1VP50	87.00	2	4.75	1 7/8	1 1/8	3/4	7/8	1/2	7/8 - 1 - 1 1/8	3.6
1VP56	90.80	1	5.35	1 7/8	1 1/16	11/16	7/8	1/2	*1/2 - 5/8 - 3/4	3.8
1VP56	117.20	2	5.35	1 7/8	1 1/8	3/4	7/8	1/2	7/8 - 1 - 1 1/8	4.4
1VP60	142.00	2	6.00	1 21/32	1 1/4	7/8	1 1/32	21/32	3/4 - 7/8 - 1 1/8 - 1 3/8	6.5
1VP62	143.30	2	5.95	1 29/32	1 1/8	3/4	7/8	1/2	5/8 - 3/4 - 7/8 - 1 - 1 1/8 - 1 1/4 - 1 3/8	6.1
1VP65	148.60	2	6.50	1 21/32	1 1/4	7/8	1 1/32	21/32	3/4 - 7/8 - 1 1/8 - 1 3/8	6.8
1VP68	149.20	2	6.55	1 29/32	1 1/8	3/4	7/8	1/2	5/8 - 3/4 - 7/8 - 1 - 1 1/8 - 1 1/4 - 1 3/8	7.3
1VP71	158.40	2	7.10	1 21/32	1 1/4	7/8	1 1/32	21/32	3/4 - 7/8 - 1 1/8 - 1 3/8	8.2
1VP75	211.40	2	7.50	1 21/32	1 1/4	7/8	1 1/32	21/32	3/4 - 7/8 - 1 1/8 - 1 3/8	9.2
2VP36	113.60	3	3.35	3	2	1 3/8	13/16	1/2	*1/2 - 5/8 - 3/4 - 7/8 - 1	3.4
2VP42	130.20	3	3.95	3	2 1/8	1 3/8	7/8	1/2	5/8 - 3/4 - 7/8 - 1 - 1 1/8	4.4
2VP50	150.00	4	4.75	3	2 1/8	1 3/8	7/8	1/2	5/8 - 3/4 - 7/8 - 1 - 1 1/8	6.3
2VP56	176.60	4	5.35	3	2 1/8	1 3/8	7/8	1/2	5/8 - 3/4 - 7/8 - 1 - 1 1/8	7.8
2VP60	225.60	4	6.00	3 1/4	2 3/8	1 5/8	1 1/32	21/32	3/4 - 7/8 - 1 1/8 - 1 3/8 - 1 5/8	10.6
2VP62	225.80	4	5.95	3	2 1/8	1 3/8	7/8	1/2	3/4 - 7/8 - 1 - 1 1/8 - 1 1/4 - 1 3/8	10.0
2VP65	242.00	4	6.50	3 1/4	2 3/8	1 5/8	1 1/32	21/32	3/4 - 7/8 - 1 1/8 - 1 3/8 - 1 5/8	12.3
2VP68	249.80	4	6.55	3	2 1/8	1 3/8	7/8	1/2	7/8 - 1 - 1 1/8 - 1 1/4 - 1 3/8 - 1 5/8	11.7
2VP71	256.00	4	7.10	3 1/4	2 3/8	1 5/8	1 1/32	21/32	3/4 - 7/8 - 1 1/8 - 1 3/8 - 1 5/8	14.6
2VP75	379.20	4	7.50	3 1/4	2 3/8	1 5/8	1 1/32	21/32	3/4 - 7/8 - 1 1/8 - 1 3/8 - 1 5/8	16.5

* Suministrado sin cuñero en el barreno

Diámetros Datum

	No. de parte	DIÁMETRO DATUM en pulgadas								
		Mín.	Máx.	0 Vueltas Cerrada	1 Vueltas Abierta	2 Vueltas Abierta	3 Vueltas Abierta	4 Vueltas Abierta	5 Vueltas Abierta	6 Vueltas Abierta
3L Correa	1VP25	1.6	2.4	2.4	2.2	2.0	1.8	1.6	-	-
	1VP30	1.8	2.6	2.6	2.4	2.2	2.0	1.8	-	-
	1VP34	1.7	2.5	2.5	2.3	2.1	1.9	1.7	-	-
	2VP36	1.9	2.7	2.7	2.5	2.3	2.1	1.9	-	-
	1VP40	2.3	3.1	3.1	2.9	2.7	2.5	2.3	-	-
	2VP42	2.5	3.3	3.3	3.1	2.9	2.7	2.5	-	-
	1VP44	2.7	3.5	3.5	3.3	3.1	2.9	2.7	-	-
	1VP50 & 2VP50	3.3	4.1	4.1	3.9	3.7	3.5	3.3	-	-
	1VP56 & 2VP56	3.9	4.7	4.7	4.5	4.3	4.1	3.9	-	-
	1VP60 & 2VP60	-	-	-	-	-	-	-	-	-
	1VP62 & 2VP62	4.5	5.3	5.3	5.1	4.9	4.7	4.5	-	-
	1VP65 & 2VP65	-	-	-	-	-	-	-	-	-
	1VP68 & 2VP68	5.1	5.9	5.9	5.7	5.5	5.3	5.1	-	-
	1VP71 & 2VP71	-	-	-	-	-	-	-	-	-
1VP75 & 2VP75	-	-	-	-	-	-	-	-	-	
(4L) "A" Correa	1VP34	1.9	2.9	2.9	2.7	2.5	2.3	2.1	1.9	-
	2VP36	2.0	3.0	3.0	2.8	2.6	2.4	2.2	2.0	-
	1VP40	2.4	3.4	3.4	3.2	3.0	2.8	2.6	2.4	-
	2VP42	2.6	3.6	3.6	3.4	3.2	3.0	2.8	2.6	-
	1VP44	2.8	3.8	3.8	3.6	3.4	3.2	3.0	2.8	-
	1VP50 & 2VP50	3.4	4.4	4.4	4.2	4.0	3.8	3.6	3.4	-
	1VP56 & 2VP56	4.0	5.0	5.0	4.8	4.6	4.4	4.2	4.0	-
	1VP60 & 2VP60	4.2	5.2	5.2	5.0	4.8	4.6	4.4	4.2	-
	1VP62 & 2VP62	4.6	5.6	5.6	5.4	5.2	5.0	4.8	4.6	-
	1VP65 & 2VP65	4.7	5.7	5.7	5.5	5.3	5.1	4.9	4.7	-
	1VP68 & VP68	5.2	6.2	6.2	6.0	5.8	5.6	5.4	5.2	-
	1VP71 & 2VP71	5.3	6.3	6.3	6.1	5.9	5.7	5.5	5.3	-
	1VP75 & 2VP75	5.7	6.7	6.7	6.5	6.3	6.1	5.9	5.7	-
	(5L) "B" Correa	1VP34	2.4	3.2	-	3.2	3.0	2.8	2.6	2.4
2VP36		2.5	3.3	-	3.3	3.1	2.9	2.7	2.5	-
1VP40		2.7	3.7	-	3.7	3.5	3.3	3.1	2.9	2.7
2VP42		2.9	3.9	-	3.9	3.7	3.5	3.3	3.1	2.9
1VP44		3.1	4.1	-	4.1	3.9	3.7	3.5	3.3	3.1
1VP50 & 2VP50		3.7	4.7	-	4.7	4.5	4.3	4.1	3.9	3.7
1VP56 & 2VP56		4.3	5.3	-	5.3	5.1	4.9	4.7	4.5	4.3
1VP60 & 2VP60		4.3	5.5	5.5	5.3	5.1	4.9	4.7	4.5	4.3
1VP62 & 2VP62		4.9	5.9	-	5.9	5.7	5.5	5.3	5.1	4.9
1VP65 & 2VP65		4.8	6.0	6.0	5.8	5.6	5.4	5.2	5.0	4.8
1VP68 & 2VP68		5.5	6.5	-	6.5	6.3	6.1	5.9	5.7	5.5
1VP71 & 2VP71		5.4	6.6	6.6	6.4	6.2	6.0	5.8	5.6	5.4
1VP75 & 2VP75		5.8	7.0	7.0	6.8	6.6	6.4	6.2	6.0	5.8
"5V" Correa		1VP34	-	-	-	-	-	-	-	-
	2VP36	-	-	-	-	-	-	-	-	-
	1VP40	-	-	-	-	-	-	-	-	-
	2VP42	-	-	-	-	-	-	-	-	-
	1VP44	-	-	-	-	-	-	-	-	-
	1VP50 & 2VP50	-	-	-	-	-	-	-	-	-
	1VP56 & 2VP56	-	-	-	-	-	-	-	-	-
	1VP60 & 2VP60	-	-	-	-	-	-	-	-	-
	1VP62 & 2VP62	5.3	6.3	-	6.3	6.1	5.9	5.7	5.5	5.3
	1VP65 & 2VP65	5.2	6.4	6.4	6.2	6.0	5.8	5.6	5.4	5.2
	1VP68 & 2VP68	5.9	6.9	-	6.9	6.7	6.5	6.3	6.1	5.9
	1VP71 & 2VP71	5.8	7.0	7.0	6.8	6.6	6.4	6.2	6.0	5.8
	1VP75 & 2VP75	6.2	7.4	7.4	7.2	7.0	6.8	6.6	6.4	6.2

P.D. para correas "3L" = Datum Dia. para correas "3L" + .25"
 P.D. para correas "A" (4L) = Datum Dia. correas "A" + .25"
 P.D. para correas "B" (5L) = Datum Dia. para correas "B" + .35"
 P.D. para correas "5V" = Datum Dia. para correas "5V" + .10"

POLEAS